

## A/S 안내

※ 사용설명서를 충분히 읽어보신 후 재 사용해보시고 그래도 작동이 되지 않을 경우에는 소비자 상담실 (070-7762-0716) 로 연락 주시기 바랍니다.

## A/S 접수 전 확인사항

증상	원인	대처방법
전원이 켜지지 않습니다.	전원선이 본체와 연결되지 않거나 플러그가 빠져있지는 않나요?	전원스위치와 전원코드를 확인하시고 플러그가 잘 꽂혔는지 확인해 주세요.
메뉴가 터치되지않거나 변경되지 않습니다.	이미 메뉴가 선택되어 작동하고 있지는 않나요?	메뉴 취소 버튼을 누른 뒤 다시 메뉴를 작동해 주세요.
취사시간이 너무 오래 걸립니다.	취사 버튼이 제대로 눌러졌나요?	저당밥 기준 취사 시간은 40분 정도이며, 계속해서 시간이 표시되지 않을 경우 소비자 상담실로 연락주세요.
저당물이 충분히 나오지 않습니다.	내솥의 저당밥 물높이까지 물을 맞추셨나요?	내솥의 저당밥 물높이까지 물을 맞춰주시기 바랍니다.
	저당 트레이를 제대로 장착하셨나요?	취사 전 저당 트레이를 올바르게 장착해 주시기 바랍니다.
보온이 되지 않습니다.	취사 후 보온 버튼이 꺼져있지는 않은가요?	취사 완료 후 보온을 취소한 경우 다시 보온 버튼을 눌러주세요.
밥이 너무 질척하게 됩니다.	내솥의 물높이를 정확하게 맞추셨나요?	내솥의 물높이를 맞춰주시고, 쌀의 종류에 따라 다소 차이가 있을 수 있어 물을 조금 적게 넣어주시기 바랍니다.
보온 시 밥이 노랗게 변해요.	장시간 보온을 하지 않으셨나요?	저당밥의 경우 취사 후 바로 드시는 것을 권장하며, 6시간 이상 오래 보관해야 하는 경우 밥을 냉동실에 얼려서 보관하시면 맛있는 밥을 드실 수 있습니다.

## 안전을 위한 주의 사항

사용 중이거나 직후에 냄비 가열판 등은 뜨거우므로 만지지 마십시오.  
 - 화상 및 상해의 원인이 됩니다.  
 취사 직후 저당 트레이 제거 시 보호장구를 착용하시고 제거하시기 바랍니다.  
 - 화상 및 상해의 원인이 됩니다.  
 증기구나 제품 내부에 금속 막대기 등 이물질들을 절대 넣지 마십시오.  
 - 감전 및 화재의 원인이 됩니다.  
 변형된 냄비나 전용 냄비가 아닌 것은 사용하지 마십시오.  
 온도센서, 가열판, 냄비 밑면의 물이나 이물질을 깨끗이 닦아낸 다음 사용하십시오.  
 - 화재의 원인이 됩니다.  
 제품 본체를 물 또는 다른 액체에 담그거나 씻지 마십시오.  
 - 감전 및 화재의 원인이 됩니다.  
 최대용량 이상으로 내용물을 넣고 사용하지 마십시오.  
 냄비를 다른 용도로 사용하거나, 불 위에 올리지 마십시오.  
 정해진 용도 외에는 사용하지 마십시오.  
 취사 중에는 밥솥을 이동시키지 마십시오.  
 - 화상 및 상해의 원인이 됩니다.  
 제품 위에 무거운 물건을 올리지 마십시오.

## 구성품



## 안전을 위한 주의 사항

사용하시기 전에 다음 '안전을 위한 주의사항' 을 잘 읽으신 뒤 제품을 올바르게 사용해 주시기 바랍니다.

본 설명서는 제품을 사용하시기 전에 반드시 읽어 주시고 본 제품을 폐기하실 때까지 언제든지 볼 수 있는 곳에 보관해 주시기 바랍니다.

주의 사항은 아래와 같이 구분하고 있으며, 어느 것이나 안전에 관한 중요한 내용이므로 반드시 지켜 주시기 바랍니다.

정격 10A 이상의 콘센트를 단독으로 사용해 주세요.  
 제품의 플러그를 뽑을 때 손가락이 핀에 접촉되지 않도록 주의하세요.  
 - 화재나 감전의 원인이 됩니다.  
 전원코드나 플러그가 손상되거나, 가공하거나, 무리하게 구부리거나, 잡아당기거나 콘센트를 끼우는 부분이 헐거울 때는 사용하지 마세요.  
 접지 단자가 있는 220V 전용 콘센트를 사용하십시오.  
 수리 기술자 이외에는 절대로 제품을 분해하거나 개조하지 마세요.  
 전원코드를 꽂거나 뺄 때는 반드시 손의 물기를 제거한 후 꽂거나 빼십시오.  
 어린이가 제품에 올라가거나 제품을 어린이들이 가지고 장난감으로 사용하지 않도록 해주세요.

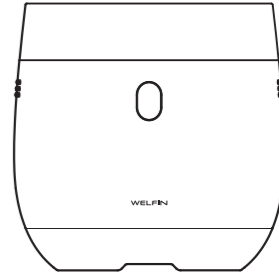
전원코드 및 제품을 열기구 가까이에 두지 마세요.  
 전원코드가 무거운 것에 눌리거나 날카로운 부위에 닿지 않도록 하세요.  
 사용하지 않을 때는 전원코드를 콘센트에서 뽑아주세요.  
 도시가스 등 가스의 누출이 있을 때는 콘센트에는 손을 대지 말고 창문을 열어 환기를 시켜주세요.  
 제품을 고장 난 상태에서 사용하지 마십시오. 바로 전원 스위치를 끄고 전원 플러그를 콘센트에서 뺀 뒤 서비스 센터에 연락해 주세요.  
 싱크대, 목욕탕 등 제품에 물이 들어갈 수 있는 곳이나 화학성 물질이 있는 곳에서 사용하지 마십시오.  
 경사진 곳이나 울퉁불퉁한 곳에서는 사용하지 마십시오.  
 전원 플러그에 묻어 있는 먼지나 이물질을 깨끗이 닦고 사용하십시오.  
 냄비가 없는 상태로 쌀이나 물을 넣지 마십시오.  
 전원코드에 밥이 걸리지 않도록 하고 전원코드가 테이블이나 카운터 위에 놓여지지 않도록 하십시오.  
 취사 중에 뚜껑을 열지 마십시오.  
 - 증기에 의한 화상의 원인이 됩니다

# WELFIN

### SKY ROCKET

강원도 원주시 소초면 갓바우길 97-8  
 97-8, Gatbau-gil, Socho-myeon, Wonju-si  
 Gangwon-do, Republic of Korea

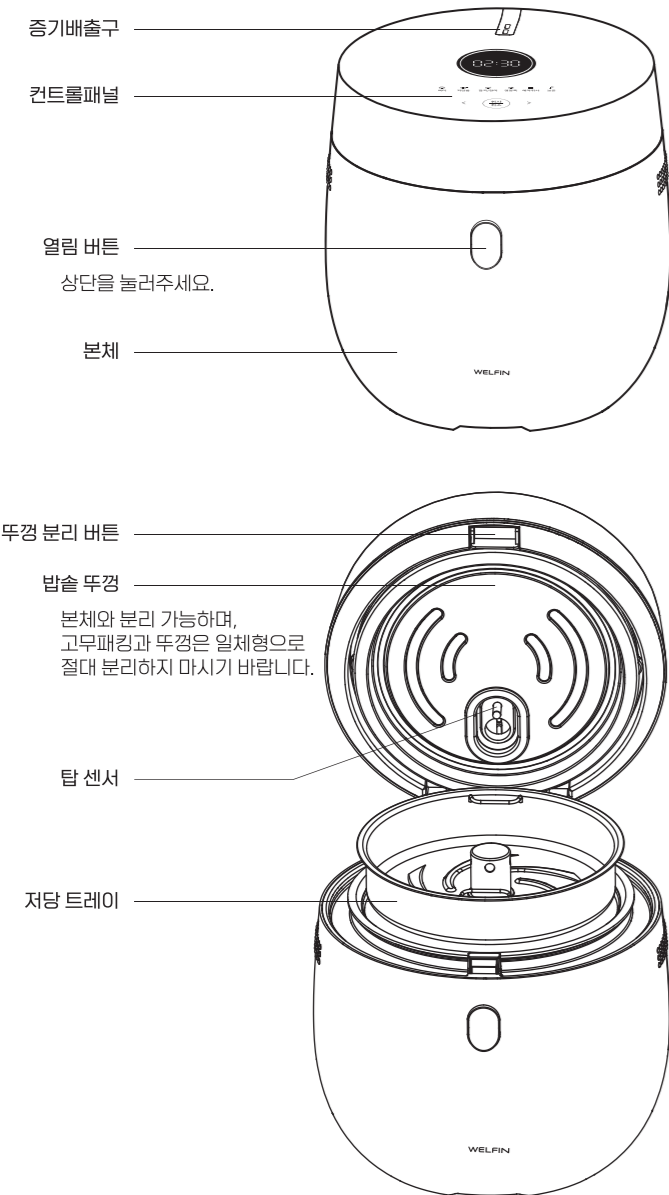
www.welfin.co.kr



# THE RICE

SMART LOW SUGAR RICE COOKER

# WELFIN



## 메뉴별 사용 가이드

제품을 사용하기 전 확인해 주세요.

### 저당밥

저당밥 취사 시 저당 트레이를 장착해 주시기 바랍니다. 완료 10분 전 남은 시간이 표시됩니다.

저당밥 최대 용량은 계량컵 2컵 이내입니다. 취사 시 내솥의 물높이를 참고해 주시고 쌀의 종류와 건조 상태에 따라 높이를 조절해 주시기 바랍니다. 취사 시 내솥에 표시된 물높이를 넘치지 않도록 주의해 주시기 바랍니다.

1. 내장된 계량컵을 사용하여 취사할 쌀을 계량합니다.
2. 씻은 쌀을 내솥에 넣으신 뒤 계량컵 수에 따라 표시된 물높이만큼 물을 넣어 줍니다.
3. 저당 트레이를 장착한 뒤 뚜껑을 덮고 저당밥 메뉴를 선택하시면 5초 뒤 자동으로 취사가 진행됩니다.
4. 취사가 완료된 뒤 알람음이 울리고 자동 보온 모드로 전환됩니다.
5. 취사가 완료된 **저당 트레이는 매우 뜨거우므로 꼭 보호장구를 착용하신 뒤 저당 트레이를 제거하십시오.** 저당 트레이 제거 후 밥을 덜어주시기 바랍니다.

### 주의 및 추가 안내 사항

1. 취사 완료된 **저당 트레이가 매우 뜨거우니 주의**해 주시기 바랍니다.
2. 트레이에 추출된 저당물은 높은 당 함량을 갖고 있어 음용하지 않고 버리는 것이 좋습니다.
3. 쌀은 온도와 보관 상태에 따라 취사 정도가 달라질 수 있습니다.
4. 저당밥은 6시간 이하로 보온하는 것이 좋으며, 장시간 보온 시 밥이 변색되거나 딱딱해질 수 있어 바로 드시는 것이 좋습니다.

### 백미/잡곡밥

1. 백미 / 잡곡밥 메뉴를 터치합니다.
2. 5초 후 자동으로 취사가 시작됩니다.
3. 취사가 완료되면 완료 알람이 5회 울리며 자동으로 보온 모드가 시작됩니다.

## 메뉴별 사용 가이드

### 영양죽

취사 시간 : 1시간

1. 영양죽 메뉴를 터치합니다.
2. 5초 후 자동으로 취사가 시작됩니다.
3. 취사가 완료되면 완료 알람이 5회 울리며 자동으로 보온 모드가 시작됩니다.

### 주의사항

1. 영양죽 물높이를 넘치도록 물을 넣지 마시기 바랍니다
2. 12시간 이상 죽을 보온 상태로 유지하지 마십시오. 과도하게 조리되거나 맛이 변할 수 있습니다

### 보온

보온 메뉴를 누른 뒤 5초 후 자동으로 전환됩니다. 최대 24시간까지 보온 가능하나 12시간 이상 보온 시 밥이 딱딱해 지거나 변색될 수 있습니다.

### 예약취사

1. 원하는 메뉴를 선택합니다.
2. 예약 취사 버튼과 시간을 선택합니다.
3. 5초 후 자동으로 예약 취사가 시작됩니다.

### 추가 안내 사항

1. 예약 취사선택 시 기본 시간은 "4:00"으로 세팅되어 있으며, 양쪽의 </> 버튼을 사용하여 30분 단위로 조절 가능합니다.
2. 예약 취사 시 메뉴 버튼을 터치할 경우 예약 기능이 취소됩니다.
3. 만약 5시간 예약 취사를 선택하셨다면 "5:00"로 표시되도록 설정하십시오. 5시간 후까지 선택한 메뉴의 취사가 완료됩니다.

## 제품 세척과 유지 방법

- 세척 전 플러그를 본체에서 분리해 주시기 바랍니다.
- 반드시 취사가 완료되고 전원이 꺼진 상태에서 세척해 주시기 바랍니다.

### 제품 내부

내솥 / 저당 트레이 / 뚜껑  
- 부드러운 천이나 수세미로 거품을 낸 뒤 세척해 주시기 바랍니다.  
- 취사 후 남은 음식물 찌꺼기를 제거해 주시기 바랍니다. 음식물이 남아 있을 경우 과열 및 고장의 원인이 됩니다.

### 가열판

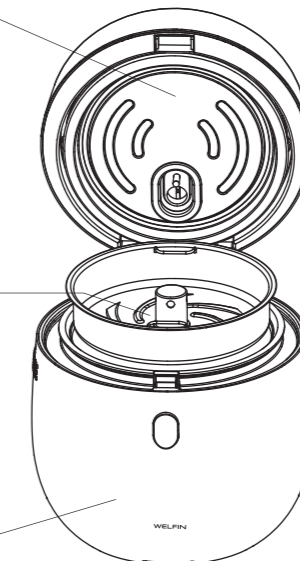
-부드러운 천으로 닦아 주시기 바랍니다.  
- 음식물 찌꺼기를 제거해 주시기 바랍니다. 음식물이 남아 있을 경우 과열 및 고장의 원인이 됩니다.  
\* 가열판은 저당 트레이/내솥 아래에 위치하고 있습니다.

### 제품 외부

- 부드러운 천으로 닦아 주시기 바랍니다.  
- 상단의 컨트롤 패널은 반드시 부드럽고 마른 천으로 닦아 주시기 바랍니다.

### 주의사항

- 제품 뚜껑과 실리콘 패키징을 절대 분리하지 마십시오.  
\*임의로 분리 시 무상 A/S 지원이 불가합니다.  
- 뚜껑 세척 후 취사 시 딸깍 소리가 나도록 정확하게 부착해 주시기 바랍니다. 그렇지 않을 경우 증기가 새어 나올 수 있습니다.



## 제품보증서

성함 \_\_\_\_\_ 전화 \_\_\_\_\_

주소 \_\_\_\_\_

모델명 \_\_\_\_\_ 구입일 \_\_\_\_\_

본 제품에 대해 구입일로부터 1년간 A/S를 보장합니다.

WELFIN

SKY ROCKET

강원도 원주시 소초면 갓바우길 97-8  
97-8, Gatbau-gil, Socho-myeon, Wonju-si  
Gangwon-do, Republic of Korea

www.welfin.co.kr